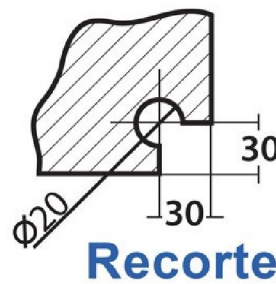
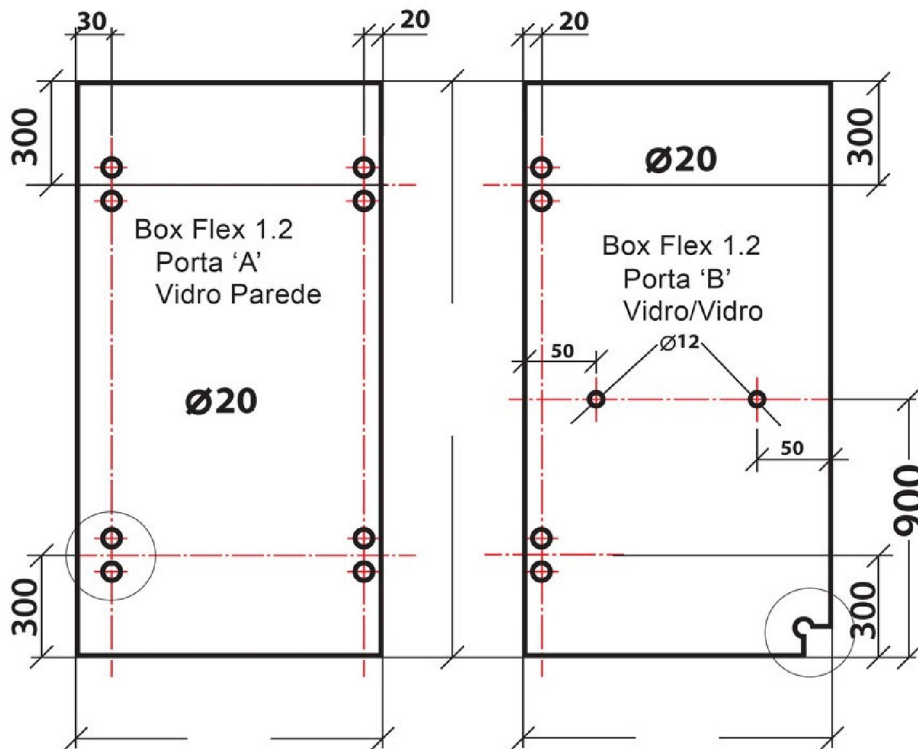


Cliente	Pedido	Obs.
---------	--------	------

Tipo de Vidro <input type="checkbox"/> INCOLOR <input type="checkbox"/> VERDE OUTRO: _____ <input type="checkbox"/> FUMÉ <input type="checkbox"/> PONTILHADO <input type="checkbox"/> _____	Espessura <input type="checkbox"/> 06mm <input type="checkbox"/> 10mm <input type="checkbox"/> 08mm <input type="checkbox"/> _____	Pintura/Vidro Fantasia <input type="checkbox"/> VISTA DO LADO LISO <input type="checkbox"/> VISTA DO LADO CRESCO	Data _____
--	--	--	---------------

PROJETO BOX FLEX



MEDIDA DAS PORTAS:

ALTURA DO VÃO: _____

LARGURA DO VÃO: _____

MEDIDA FINAL: (MEDIDA DAS 2 PEÇAS IGUAIS)

ALTURA: _____

LARGURA: _____

Sr. Cliente favor verificar em seu pedido, detalhes de cor, espessura, dimensões de peças, código de ferragens. Confira todas as folgas e informações sobre detalhes do pedido. Este projeto é de sua total responsabilidade, para tanto solicitamos que seja Assinado após sua conferência.

Nome

Assinatura

Porta A: Vidro Parede e Porta B: Vidro/Vidro (Mesma Altura)

Folgas: Largura do vão (menos 12mm) E (Divide por 2) = Medidas das Portas.

Exemplo: Vão 1000mm - (12mm) = (988)/2 = Portas de 494mm.

Descontar 25mm do vão da altura